

Une autre école européenne d'aide à la décision

Raymond Bisdorff
Université du Luxembourg
FSTC
CSC/ILIAS
Paris, le 21 juin 2011

R. Bisdorff

1

Hommage à J.-P. Barthélemy

21 juin 2011

plan de l'exposé

- ☞ le décideur (opérateur) expérimenté
- + comment appréhender une expertise décisionnelle ?
- + l'artefact cognitif formel
- + quelle aide à la décision ?
- + problématiques de l'AD pour le décideur expérimenté
- + applications industrielles

R. Bisdorff

3

plan de l'exposé

- ☞ le décideur (opérateur) expérimenté
- ☞ comment appréhender une expertise décisionnelle ?
- ☞ l'artefact cognitif formel
- ☞ quelle aide à la décision ?
- ☞ problématiques de l'AD pour le décideur expérimenté
- ☞ applications industrielles

R. Bisdorff

2

Hommage à J.-P. Barthélemy

21 juin 2011

trois exemples de décideurs expérimentés

☞ ingénieur technicien chargé de la planification hebdomadaire d'une installation de laitonnage-patentage complexe dans une tréfilerie

comité de pilotage chargé de la surveillance journalière d'une installation de production de feuilles de cuivre

technicien chargé de la réparation de pannes (plusieurs par semaine) sur une installation de production complexe

R. Bisdorff

4

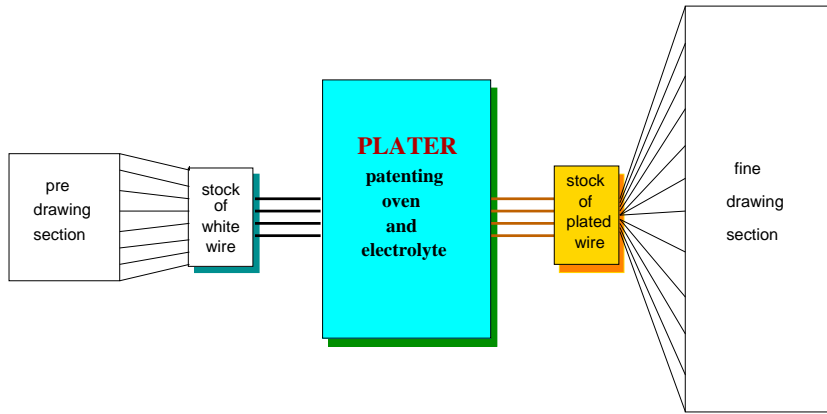


Figure 1: La chaîne de production à la TrefilarBED Bettembourg

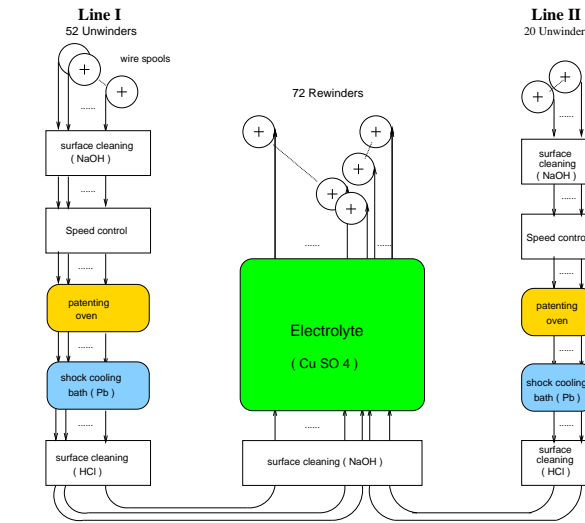


Figure 2: Planification hebdomadaire des opérations au Plater

trois exemples de décideurs expérimentés

ingénieur technicien chargé de la planification hebdomadaire d'une installation de laitonage-patentage complexe dans une tréfilerie

comité de pilotage chargé de la surveillance journalière d'une installation de production de feuilles de cuivre

technicien chargé de la réparation de pannes (plusieurs par semaine) sur une installation de production complexe

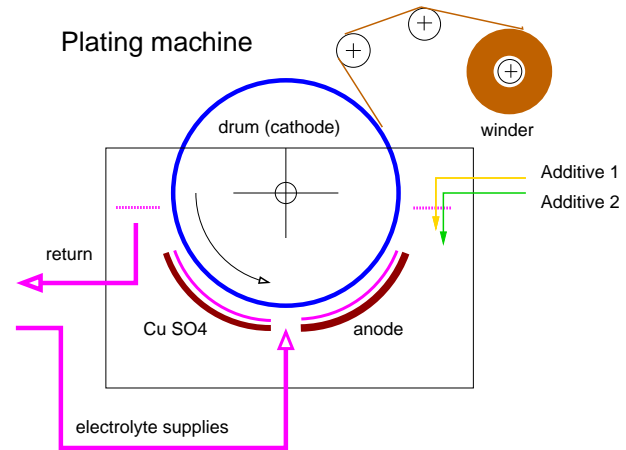


Figure 3: Machine de production à la CIRCUIT FOIL Wiltz

trois exemples de décideurs expérimentés

ingénieur technicien chargé de la planification hebdomadaire d'une installation de laitonage-patentage complexe dans une tréfilerie

comité de pilotage chargé de la surveillance journalière d'une installation de production de feuilles de cuivre

☞ **technicien chargé de la réparation de pannes (plusieurs par semaine) sur une installation de production complexe**

R. Bisdorff

9

Hommage à J.-P. Barthélemy

21 juin 2011

caractéristiques cognitives du décideur expérimenté

1. stockage en mémoire à long terme d'un grand nombre de situations de décision
2. ces situations exemplaires peuvent être instantanément rappelées par un mécanisme apparent d'indexation
3. l'expertise décisionnelle dépend de la pratique effective de l'opérateur
4. l'expertise est par essence biaisée et partielle

R. Bisdorff

11

caractéristiques spécifiques du processus de décision

1. pratique décisionnelle répétitive à fréquence élevée (journalière, hebdomadaire)
2. problème de décision plus ou moins stable dans le temps
3. temps de résolution très court et limité en général
4. expertise opérationnelle (métier) requise et attestée institutionnellement

R. Bisdorff

10

Hommage à J.-P. Barthélemy

21 juin 2011

plan de l'exposé

- + le décideur (opérateur) expérimenté
- ☞ **comment appréhender une expertise décisionnelle ?**
- + l'artefact cognitif formel
- + quelle aide à la décision ?
- + problématiques de l'AD pour le décideur expérimenté
- + applications industrielles

R. Bisdorff

12

appréhension de l'expertise décisionnelle par observation d'une pratique opérationnelle

- requiert la construction d'un modèle (codage) de la pratique cognitive (décisionnelle) apparente
- induit le choix d'un modèle formel descriptif (*artefact cognitif*) du processus cognitif de décision
- induit une délimitation formelle précise du processus et du problème de décision

plan de l'exposé

- + le décideur (opérateur) expérimenté
- + comment appréhender une expertise décisionnelle ?
- ☞ *l'artefact cognitif*
- + quelle aide à la décision ?
- + problématiques de l'AD pour le décideur expérimenté
- + applications industrielles

approche méthodologique

1. décrire la pratique décisionnelle sous forme de base historique de situations vécues
2. dégager de cette base historique un exemple de situations de référence exemplaires
3. extraire par abduction logique un ensemble de règles ou stratégies apparentes de décision
4. confronter ces stratégies apparentes de décision à l'intention déclarée de l'opérateur

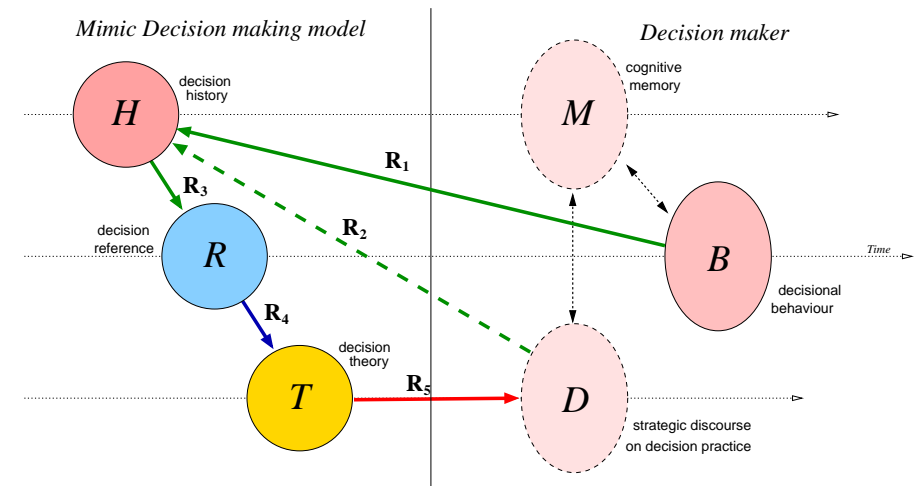


Figure 4: modèle mimétique du problème de décision

formuler l'expertise décisionnelle

- configurer les stratégies de résolution en accord avec la nature de l'expertise humaine et des contraintes cognitives de l'opérateur humain
- heuristique de la base mobile (Barthélemy & Mullet)
 - **parcimonie** : ses limitations cognitives incitent le décideur à n'utiliser qu'un petit nombre d'aspects pour asseoir ses décisions
 - **fiabilité** : socialement et personnellement contraint de réussir, le décideur utilise cependant assez d'informations pour rendre ses décisions fiables
 - **flexibilité** : contraint de toujours faire un choix, le décideur expérimenté aura à sa disposition un grand nombre de stratégies

R. Bisdorff

17

Hommage à J.-P. Barthélemy

21 juin 2011

aide à la décision concentrée sur l'expertise humaine (ADCEH)

objectif: assister le décideur

- ⇨ dans la formulation de son problème de décision et de ses stratégies de résolution cognitive
- ⇨ en maintenant, sans perturber ou dénaturer, son expertise décisionnelle actuelle

R. Bisdorff

19

plan de l'exposé

- + le décideur (opérateur) expérimenté
- + comment appréhender une expertise décisionnelle ?
- + l'artefact cognitif formel
- ☞ **quelle aide à la décision ?**
- + problématiques de l'AD pour le décideur expérimenté
- + applications industrielles

R. Bisdorff

18

Hommage à J.-P. Barthélemy

21 juin 2011

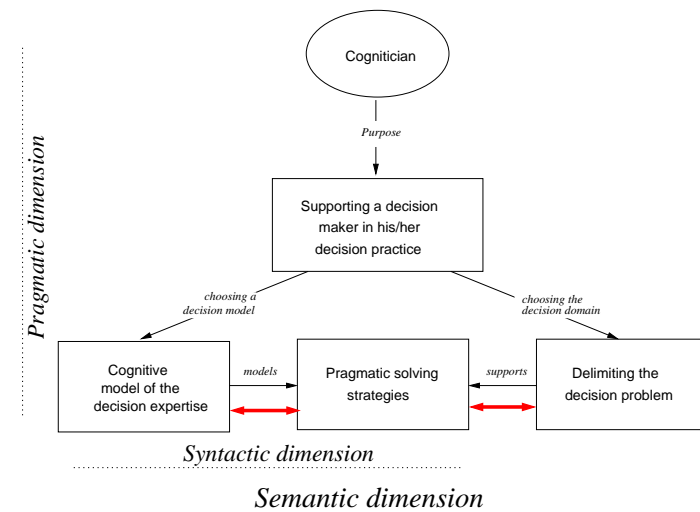


Figure 5: Formulation de l'expertise décisionnelle

R. Bisdorff

R. Bisdorff

20

plan de l'exposé

- + le décideur (opérateur) expérimenté
- + comment appréhender une expertise décisionnelle ?
- + l'artefact cognitif formel
- + quelle aide à la décision ?
- ☞ **problématiques de l'ADCEH**
- + applications industrielles

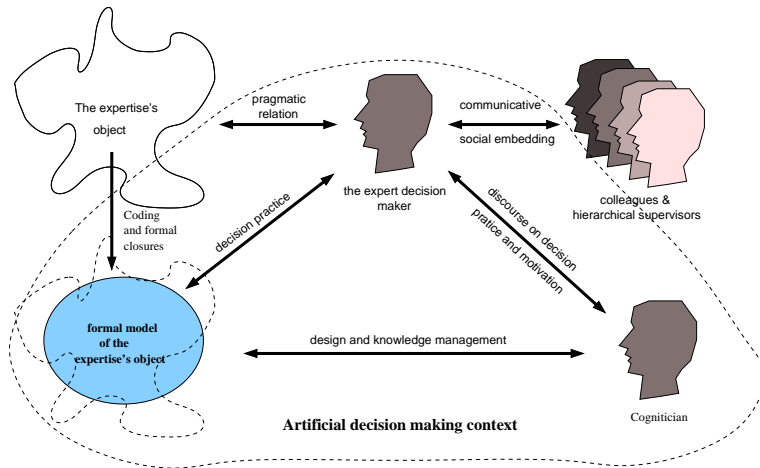


Figure 6: $P.\alpha$: assistance à l'art de la découpe

problématiques de l'ADCEH

- $P.\alpha$: assistance à l'art de la découpe
- $P.\beta_1$: maintenance d'une expertise dans le temps
- $P.\delta$: assistance passive à la décision en temps réel
- $P.\beta_2$: renforcer une expertise décisionnelle
- $P.\gamma$: guidage de l'opérateur en situation régulière ou critique

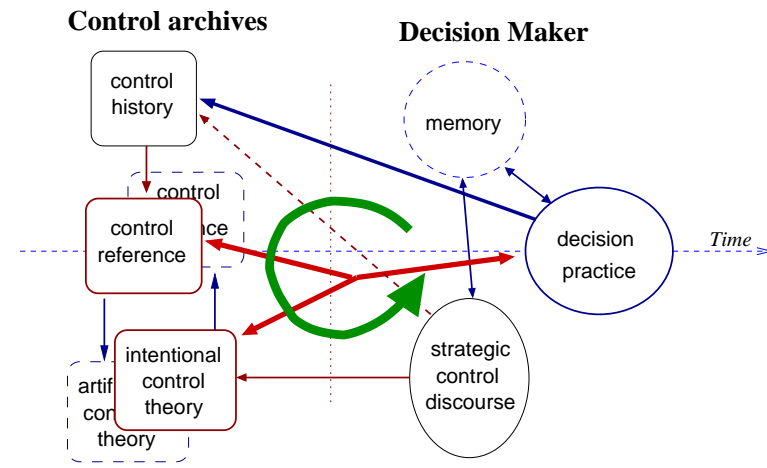


Figure 7: $P.\beta_1$: maintenance d'une expertise décisionnelle

P. δ : assistance passive à la décision en temps réel

“*Check as You Decide*”

- assistance à l’opérateur en temps réel
- décorations de la décision courante
- dialogue de validation de la décision
- mise à jour automatique du modèle cognitif de l’expertise

R. Bisdorff

25

Hommage à J.-P. Barthélemy

21 juin 2011

P. β_2 : renforcer une expertise décisionnelle

- stockage en temps réel de la pratique décisionnelle
- analyse des données sur la base historique de cas de référence
- extraction automatique de règles apparentes
- confrontation entre règles naturelles et apparentes

R. Bisdorff

26

Hommage à J.-P. Barthélemy

21 juin 2011

P. γ : guidage de l’opérateur en situation régulière ou critique

- distinguer situations régulières et critiques
- enregistrement en temps réel des situations critiques
- en situation critique, générer des recommandations basées sur une similarité historique avec des situations régulières ou critiques analogues précédemment enregistrées

R. Bisdorff

27

plan de l’exposé

- + le décideur (opérateur) expérimenté
- + comment appréhender une expertise décisionnelle ?
- + l’artefact cognitif formel
- + quelle aide à la décision ?
- + problématiques de l’ADCEH
- ☞ applications industrielles

R. Bisdorff

28

l'étude SYSCOG: assistance à l'appréhension de l'expertise décisionnelle

- étude critique des stratégies de planification d'un expert chez TrefilARBED Bettembourg
- avril 1993 à décembre 1994 (J.-P. Barthélemy, R. Bisdorff, S. Laurent et E. Pichon)
- conception d'un laboratoire de validation formelle d'un artefact cognitif

résultats industriels de l'étude SYSCOG

- réduction de 50% de la production de mitraille
- audit approfondi des stratégies de planification de l'expert humain
- un ensemble d'outils logiciels, comme le vérificateur de l'admissibilité d'une campagne, à la disposition de l'expert humain

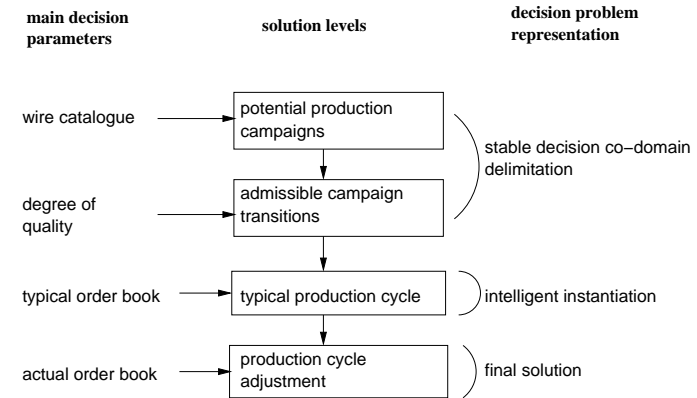


Figure 8: l'approche de l'expert: décomposition suivant les aspects répétitifs plus ou moins stables du problème

l'étude COMAPS: maintenance d'une expertise décisionnelle

- appréhension de l'expertise opérationnelle en temps réel à la CIRCUIT FOIL
- janvier 1997 à janvier 2000 (partie luxembourgeoise du projet européen Brite-EURAM COMAPS)
- assister une assemblée journalière d'experts de production dans le contrôle des machines de production

#	RoI	Date	P1	P2	P3	P4	P5	Q1	Q2	Q3	Q4	Q5	Q6	V1	V2	Decision
D3-3618	04/07/96	8	41	57.8	40.52	2	3.33	60	17.8	6.2	30	10	3	16	<0,+4>	
D3-3619	06/07/96	6	41	58.18	43.52	2	5.88	57	18.6	7	30	10	3	20	<0,+2>	
D3-3620	09/07/96	6	28	59.28	44.52	3	5.47	58	20.6	7.9	32	11	3	23	<0,0>	
D3-3621	11/07/96	6	28	57.65	44.02	2	5.23	59	25.2	10.1	31	11	3	22	<0,-2>	
D3-3622	13/07/96	6	28	55.33	41.27	2	4.31	58	25.2	11	31	11	3	20	<0,0>	
D3-3623	15/07/96	6	28	57.15	41.77	2	5.08	56	25.4	11	30	11	3	20	<0,-5>	
D3-3624	18/07/96	6	40	56.33	40.77	3	5.12	56	25.4	9.9	30	10	3	15	<0,0>	
D3-3625	20/07/96	6	41	59.05	38.52	2	4.51	55	22	10	29	12	4	15	<+1,0>	
D3-3626	22/07/96	6	41	57.1	38.77	2	4.32	54	24.4	10.5	29	12	4	15	<0,-1>	
D3-3627	24/07/96	6	41	56.15	41.77	2	4.28	53	25.4	9.4	30	13	4	14	<0,0>	
D3-3628	26/07/96	6	41	56.88	40.02	2	4.24	58	25	11	30	7	4	14	<0,-2>	
D3-3629	28/07/96	7	41	53.55	45.02	2	4.06	55	23	9.7	30	8	4	12	<0,0>	
D3-3630	31/07/96	7	40	57.03	42.77	3	4.46	57	25.2	9.3	31	9	4	12	<0,0>	
D3-3631	02/08/96	7	40	58.23	40.52	2	5.36	56	21.8	7.6	30	9	4	12	<0,0>	
D3-3632	04/08/96	7	42	55.93	46.77	2	4.87	56	19	8.5	31	12	4	12	<0,0>	
D3-3633	07/08/96	7	42	55.45	44.52	3	4.5	54	19.2	8.5	30	12	4	12	<0,0>	
D3-3634	09/08/96	7	40	56.85	38.27	2	4.71	54	21.6	8.5	29	13	4	12	<0,0>	
D3-3635	11/08/96	7	40	57.78	42.27	2	5.13	53	24.6	9.2	29	15	4	12	<0,0>	
D3-3636	13/08/96	7	40	58.3	40.27	2	4.16	56	20.2	11	31	9	4	12	<+1,-2>	
D3-3637	16/08/96	7	41	58.65	39.52	3	3.88	56	21	9.3	31	11	5	10	<0,0>	
D3-3638	18/08/96	7	41	56.78	40.52	2	5.33	56	23.6	10.2	30	11	5	10	<0,0>	
D3-3639	20/08/96	8	31	59.85	42.27	2	4.78	54	23.4	8.5	29	11	5	10	<0,0>	
D3-3640	22/08/96	8	42	60.15	40.02	2	4.6	54	21.6	8.5	29	13	5	10	<0,0>	
D3-3641	24/08/96	8	41	56.78	41.02	2	4.2	58	23	11	31	9	5	10	<0,0>	
D3-3642	26/08/96	8	42	57.7	43.27	2	4.3	56	25.6	11	30	8	5	10	<0,-2>	
D3-3643	28/08/96	8	42	60.9	40.52	2	4.47	55	24.6	9.1	30	10	5	8	<+1,0>	
D3-3648	06/09/96	7	42	57.05	40.77	3	4.9	54	26.8	6.9	29	7	6	8	<0,+2>	
D3-3649	08/09/96	7	42	55.83	43.02	2	5.5	55	24	9.5	31	9	6	10	<-1,0>	
D3-3655	20/09/96	8	43	58.75	43.27	2	5.92	58	25.6	11	31	12	5	10	<0,-2>	
D3-3656	22/09/96	9	43	55.15	41.02	2	4.45	56	26.2	10.3	31	13	5	8	<0,0>	
D3-3657	23/09/96	9	43	54.55	40.27	1	4.97	53	23.6	6.9	31	14	5	8	<0,0>	
D3-3658	25/09/96	9	42	59.15	34.02	2	4.5	56	25.4	9.6	30	11	5	8	<0,0>	
D3-3665	08/10/96	8	45	57.68	39.02	1	4.8	56	21.4	9.5	31	6	5	15	<0,0>	
D3-3666	10/10/96	8	44	58.43	40.52	2	5.03	57	15	7.3	29	6	5	15	<0,0>	
D3-3667	12/10/96	8	45	55.28	38.02	2	4.87	56	23	11	31	9	5	15	<0,-2>	
D3-3668	14/10/96	7	44	56.93	37.52	2	5.06	55	22.2	10.5	30	8	5	13	<0,-2>	
D3-3669	16/10/96	7	44	55.83	36.77	2	4.98	56	25	11	30	10	5	11	<0,0>	
D3-3737	08/02/97	14	44	60.73	39.52	3	5.54	53	27.4	8.5	30	14	6	13	<0,0>	

Figure 9: extrait de la base historique COMAPS

résultats industriels de l'étude COMAPS

- **spécification exhaustive** des paramètres et contraintes actuellement pris en compte pour le contrôle des machines de production et enregistrement de ces données dans une base historique
- l'exploration de cette base historique a permis de découvrir, entre les paramètres technologiques enregistrés, des **relations inattendues**
- un vérificateur de la pratique décisionnelle du type "Check as You Decide" a été développé et effectivement utilisé pour vérifier les décisions journalières prises par le comité de pilotage

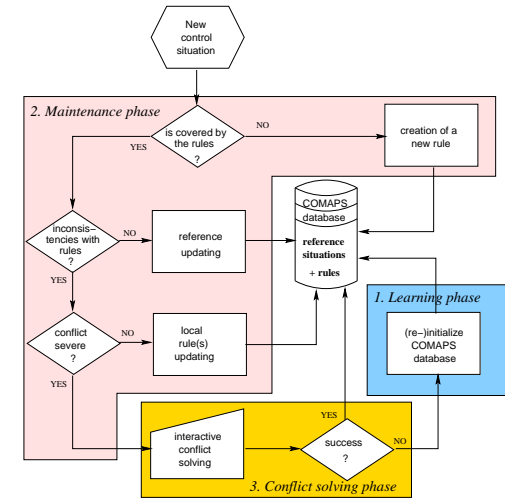


Figure 10: l'algorithme COMAPS

l'étude ADAC:

guidage d'une opération de diagnostic et de réparation de défauts de fabrication

- aide au diagnostic et à la conduite des actions correctives à la CIRCUIT FOIL Wiltz
- septembre 1996 à mars 1998 (S. Jenei, R. Bisdorff et M. Roubens)
- améliorer l'utilisation d'une expertise officielle pré-existante par la mise en place d'un guidage on-line des opérations de diagnostic et de réparation des pannes de production

Expert System	
Dossier: Doublethin Department Plating + Treaters 1 Date de première inscription: 22.01.92	
Sujet: particules de cuivre mat, feuille de production Mot clef: particules coté mat 2	
Description du défaut Le défaut intervient surtout aux 2 bords de la feuille et ceci jusqu'à +- 30 cm vers l'intérieur. 3 Les particules ont différentes tailles. Elles sont pressées sur la feuille, c'est-à-dire que ces particules s'enlèvent facilement en grattant. Les particules mentionnées ici sont observées sur la feuille de base plating pour doublethin	
Références: PCC1 Ag 6581 - PCC2 Ag 6851 Photo n° PCC 60-161, 60-162 Ag 6851 4	
Causes probables	Remèdes
5 Copaux de cuivres venant lors de la découpe des trims aux tambours et aussi aux tr eaters	a) remplacer les couteaux régulièrement, toutes les 2 semaines; b) prévoir des diamètres des couteaux de manière à ce qu'un réglage soit possible; c) modification du support; d) définir les coordonnées exactes afin de faciliter les réglages; e) prévoir la rotation des couteaux; f) faire le test copeaux pour chaque rouleau aux deux bord et le jondre au roll-report 6

Figure 11: le "système expert" ADAC

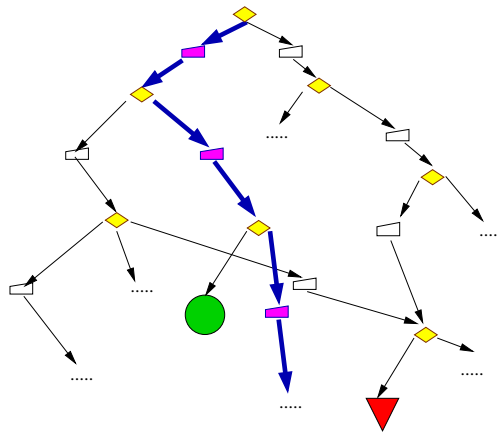


Figure 13: enregistrer une opération de réparation

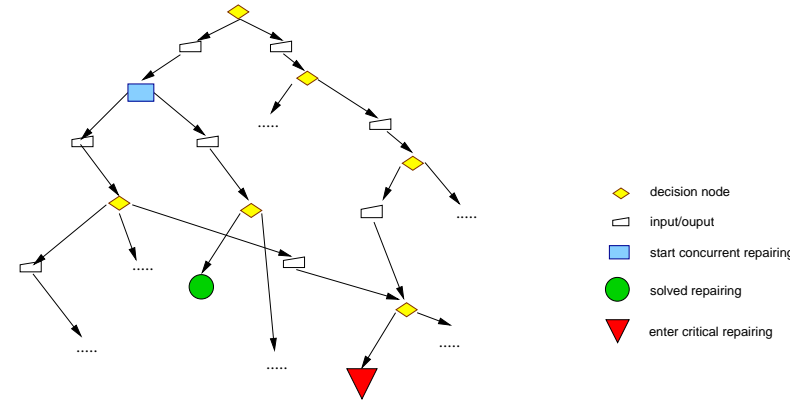


Figure 12: le graphe des opérations ADAC

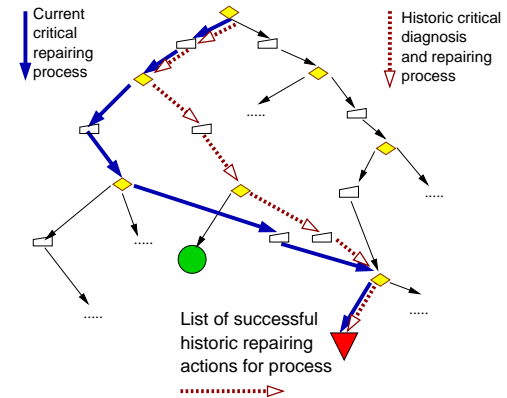


Figure 14: recommander des actions réparatrices en cas de situation critique

résultats industriels de l'étude ADAC

- conception en Prolog (S. Jenei) d'un prototype de guidage interactif de l'opérateur en situation régulière et de calcul de recommandations en situation critique
- développement conséquent d'un outil industriel sur le modèle du prototype de Jenei
- outil activement utilisé sur plusieurs installations de production chez CIRCUIT FOIL S.A.

R. Bisdorff

41

Hommage à J.-P. Barthélemy

21 juin 2011



Figure 15: Dernière réunion COMAPS à Luxembourg, début 1999

De gauche vers la droite: R. Schneider, M. Streel, J.-P. Barthélemy, E. Pollmann, P. Saunier, E. Widerhold, N. Lépy, K. Fokke, P. Picouet, M. Leroux, G. Coppin, W. Müller, E. Le Saux, RB.

R. Bisdorff

43

Pour conclure ...

une approche cognitive de l'AD
 caractéristiques du décideur expérimenté
 appréhender l'expertise décisionnelle humaine
 AD concentrée sur cette expertise décisionnelle
 applications industrielles

R. Bisdorff

42